

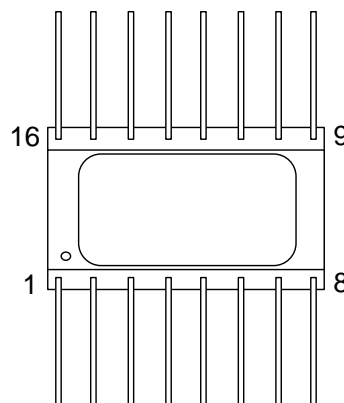
Микросхемы 1135СА2ТМК, 1135СА2Т1МК

Компаратор напряжения
АЕЯР.431350.417-02 ТУ
Тип корпуса: 4112.16-3, 4112.16-3Н

Назначение выводов

Обозначение	Назначение
1	Вход
2	Вход
4	U_{CC2}
6	Общий
8	Выход
9	U_{CC3}
12	U_{CC1}

Схема расположения выводов



Нумерация вводов показана условно.
Ключ показывает начало отсчета выводов.

Масса не более 3,0 г.

Диапазон напряжения питания : $U_{CC1} = 8,1...16,5$ В; $U_{CC2} = -16,5...-8,1$ В; $U_{CC3} = 5$ В

Основные электрические параметры

Наименование параметра, единица измерения	Буквенное обозначение	Норма		Температура, °C
		не менее	не более	
Напряжение смещения нуля, мВ	$U_{Ю}$	-	5	25 ± 10
Выходное напряжение низкого уровня, мВ	U_{OL}	-	400	25 ± 10
Выходное напряжение высокого уровня, В	U_{OH}	2,4	5	25 ± 10
Средний входной ток, мкА	I_I	-	0,75	25 ± 10
Разность входных токов, мкА	I_{IU}	-	0,3	25 ± 10
Ток потребления, мА	I_{CC1}	-	12,7	25 ± 10
Ток потребления, мА	I_{CC2}	-	7,5	25 ± 10
Коэффициент усиления напряжения	A_U	$2,5 \times 10^4$	-	25 ± 10
Время задержки выключения, нс	t_{DLH}	-	300	25 ± 10
Емкость нагрузки, пФ (суммарно с емкостью монтажа)	C_L	-	15	25 ± 10

Режим измерения: $U_{CC1} = 15$ В, $U_{CC2} = -15$ В, $U_{CC3} = 5$ В