

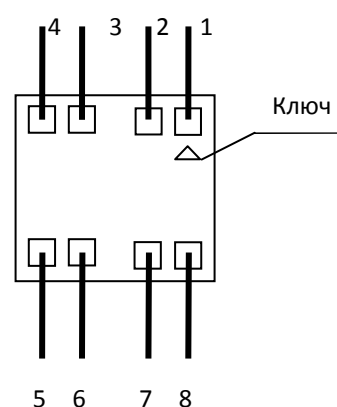
Микросхема 140УД12Н1МК

Многофункциональный микро мощный операционный усилитель
с регулируемым потреблением мощности
АЕЯР.431130.206-10 ТУ
Тип корпуса: бескорпусная

Назначение выводов

| Обозначение | Назначение |
|-------------|-----------------------------------|
| 1 | Балансировка |
| 2 | Вход инвертирующий |
| 3 | Вход неинвертирующий |
| 4 | Напряжение питания минус U_{cc} |
| 5 | Балансировка |
| 6 | Выход |
| 7 | Напряжение питания U_{cc} |
| 8 | Задающий ток |

Схема расположения выводов



Нумерация выводов показана условно.
Ключ показывает начало отсчета выводов.

Основные электрические параметры

| Наименование параметра, единица измерения | Буквенное обозначение | Норма | | Температура, °С |
|---|--------------------------|----------|----------|-----------------|
| | | не менее | не более | |
| Максимальное выходное напряжение, В | $U_o \max$ | 12,0 | 12,0 | 25 ± 5 |
| Напряжение смещения нуля, мВ | U_{io} | 5,0 | 5,0 | 25 ± 5 |
| Ток потребления, мкА | I_{cc} | 25 | 25 | 25 ± 5 |
| Входной ток, нА | I_i | 7,5 | 7,5 | 25 ± 5 |
| Разность входных токов, нА | I_{io} | 3,0 | 3,0 | 25 ± 5 |
| Коэффициент усиления напряжения | A_U | 100000 | | 25 ± 5 |
| Частота единичного усиления, МГц | f_1 | 0,01 | | 25 ± 5 |
| Максимальная скорость нарастания выходного напряжения, В/мкс | SR | 0,01 | | 25 ± 5 |

Режим измерения: при $U_{cc} = \pm 15,0$ В; $I_{div} = 1,5$ мкА; $R_L = 75$ кОм