

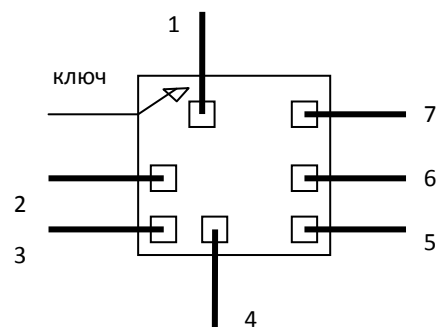
Микросхемы 140УД6АН1МК, 140УД6БН1МК

Операционный усилитель
АЕЯР.431130.206-04 ТУ
Тип корпуса: бескорпусные

Назначение выводов

Обозначение	Назначение
1	Балансировка
2	Вход инвертирующий
3	Вход неинвертирующий
4	Напряжение питания минус U_{cc}
5	Балансировка
6	Выход
7	Напряжение питания U_{cc}

Схема расположения выводов



Нумерация выводов показана условно.
Ключ показывает начало отсчета выводов

Основные электрические параметры

Наименование параметра, единица измерения	Буквенное обозначение	140УД6АН1МК		140УД6БН1МК		Температура, °C
		не менее	не более	не менее	не более	
Максимальное выходное напряжение, В	$U_{O\ max}$	12,0	12,0	12,0	12,0	25 ± 10
Напряжение смещения нуля, мВ	U_{IO}	5,0	5,0	8,0	8,0	25 ± 10
Входной ток, нА	I_I	30	30	50	50	25 ± 10
Разность входных токов, нА	I_{IO}	10,0	10,0	15,0	15,0	25 ± 10
Ток потребления, мА	I_{CC}	2,8	2,8	2,8	2,8	25 ± 10
Коэффициент усиления напряжения	A_U	70000		50000		25 ± 10
Максимальное синфазное входное напряжение, В	$U_{IC\ max}$	11	11	11	11	25 ± 10

Наименование параметра, единица измерения	Буквенное обозначение	140УД6АН1МК		140УД6БН1МК		Температура, °С
		не менее	не более	не менее	не более	
Коэффициент ослабления синфазных входных напряжений, дБ	K_{CMR}	80		70		25 ± 10
Входное сопротивление, МОм	R_I	2,0		1,0		25 ± 10
Коэффициент влияния нестабильности источника питания на напряжение смещения нуля, мкВ/В	K_{SVR}		200		200	25 ± 10
Частота единичного усиления, МГц	f_1	1,0		1,0		25 ± 10
Максимальная скорость нарастания выходного напряжения, В/мкс	SR	2,5		2,0		25 ± 10

Режим измерения при : $U_{cc} = \pm 15,0$ В