

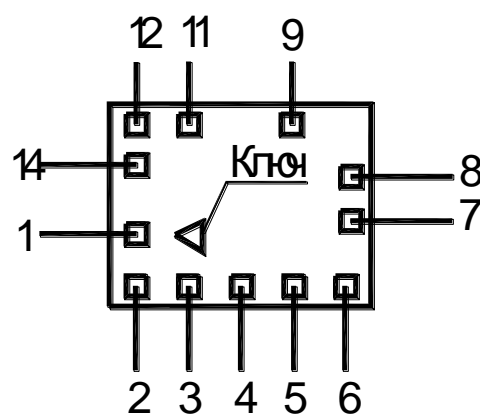
## Микросхема 175ДА1Н1МК

Детектор АМ сигналов и детектор АРУ с УПТ  
АЕЯР.431000.594-05 ТУ  
Тип корпуса: бескорпусная

### Назначение выводов

Обозначение	Назначение	Обозначение	Назначение
1	Общий вывод	8	Питание +U <sub>CC</sub>
2	Фильтр	9	Выход
3	Вход	11	Вход
4	Фильтр	12	Выход
5	Фильтр	14	Выход
6	Фильтр		
7	Фильтр		

### Схема расположения выводов



Нумерация выводов показана условно.  
Ключом является капля эмали на первом выводе.  
Напряжение питания U<sub>CC</sub> = 6 В.

### Основные электрические параметры

Наименование параметра, единица измерения	Буквенное обозначение	Норма		Температура, °С
		не менее	не более	
Напряжение на выводе 9, 12, В	U <sub>9</sub>	1,00	2,45	25 ± 5
	U <sub>12</sub>	0,12	0,45	
Ток потребления, мА	I <sub>CC</sub>	-	3,00	25 ± 5
Коэффициент передачи детектора	G <sub>dt</sub>	0,5	-	25 ± 5
Коэффициент передачи по цепи АРУ	G <sub>AGC</sub>	20,0	-	25 ± 5