

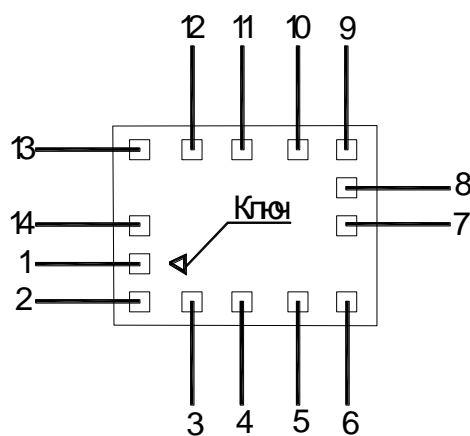
Микросхема 175УВ2БН1МК

Универсальная усилительная схема
АЕЯР.431000.594-02 ТУ
Тип корпуса: бескорпусная

Назначение выводов

Обозначение	Назначение	Обозначение	Назначение
1	Общий вывод	8	Питание +U _{CC}
2	Вывод	9	База VT3
3	Вход	10	Эмиттер VT3
4	Выход	11	Эмиттер VT2
5	Выход	12	База VT2
6	Вход	13	Вход
7	Вывод	14	Фильтр

Схема расположения выводов



Нумерация выводов показана условно.
Ключом является капля эмали на первом выводе.
Напряжение питания U_{CC} = 6 В.

Основные электрические параметры

Наименование параметра, единица измерения	Буквенное обозначение	Норма		Температура, °С
		не менее	не более	
Ток потребления, мА	I _{CC}	-	3,0	25 ± 5
Верхняя граничная частота, МГц	f _H	65	-	25 ± 5
Входное сопротивление, кОм	R _i	1,0	-	25 ± 5
Крутизна преобразования, мА/В	S _{con}	10	-	25 ± 5
Коэффициент шума, дБ	F _n	-	6	25 ± 5
Диапазон АРУ, дБ	AGC	60	-	25 ± 5