

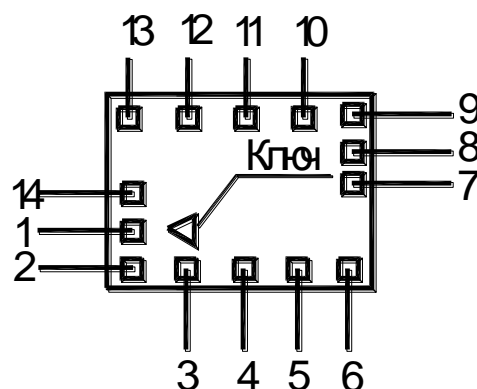
## Микросхема 175УВ4Н1МК

Усилитель преобразователь высокой частоты.  
АЕЯР.431000.594-04 ТУ  
Тип корпуса: бескорпусная

### Назначение выводов

Обозначение	Назначение	Обозначение	Назначение
1	Общий вывод	8	Питание +U <sub>CC</sub>
2	Выход 2	9	Вывод делителя 1
3	Вывод делителя 4	10	Выход 1
4	Вход 2	11	Вывод делителя 2
5	Вывод	12	Вывод делителя 3
6	Вход 1	13	Вход генератора тока
7	Вывод делителя 5	14	Фильтр

### Схема расположения выводов



Нумерация выводов показана условно.  
Ключом является капля эмали на первом выводе.

Напряжение питания U<sub>CC</sub> = 6 В.

### Основные электрические параметры

Наименование параметра, единица измерения	Буквенное обозначение	Норма		Температура, °С
		не менее	не более	
Выходное напряжение покоя, В	U <sub>оq</sub>	минус 0,2	0,2	25 ± 5
Ток потребления, мА	I <sub>cc</sub>	1,8	3,0	25 ± 5
Верхняя граничная частота по уровню 6 дБ, МГц	f <sub>н</sub>	150	-	25 ± 5
Крутизна преобразования, мА/В	S <sub>con</sub>	10	-	25 ± 5
Коэффициент шума, дБ	F <sub>н</sub>	-	8	25 ± 5
Диапазон АРУ, дБ	AGC	60	-	25 ± 5
Двухсигнальный клир-фактор, дБ	K <sub>f2-1</sub>	70	-	25 ± 5