

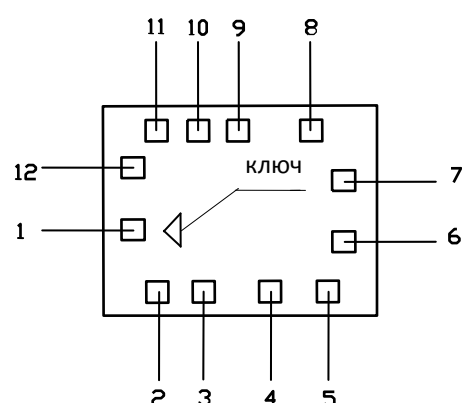
Микросхема 526ПС1Н1МК

Двойной балансный смеситель
АЕЯР.431000.598-01ТУ
Тип корпуса: бескорпусная

Назначение выводов

Обозначение	Назначение
1	Общий
2	Коррекция
3	Блокировка
4	Вход
5	Блокировка
6	Вход
7	U_{CC}
8	Выход
9	Выход
10	Вход
11	Вход
12	Коррекция

Схема расположения выводов



Нумерация выводов показана условно и соответствует схеме электрической принципиальной. Ключом является капля эмали на первом выводе.
Напряжение питания $U_{CC} = 6$ В.

Основные электрические параметры

Наименование параметра, единица измерения	Буквенное обозначение	Норма		Температура, °С
		не менее	не более	
Ток потребления, мА	I_{CC}	–	5,0	25 ± 5
Коэффициент ослабления входного напряжения	α_{UI}	8	–	25 ± 5
Коэффициент ослабления опорного напряжения	α_{UREF}	65	–	25 ± 5
Крутизна преобразования, мА/В	S_{con1}	5	-	25 ± 5