

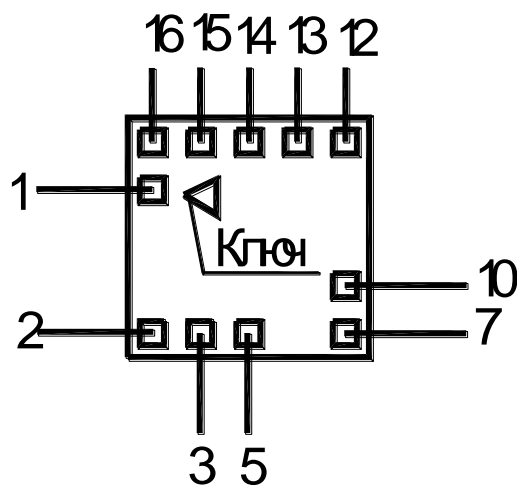
Микросхема 174ПС1Н1МК

Двойной балансный смеситель
АЕЯР.431000.593-05 ТУ
Тип корпуса: бескорпусная

Назначение выводов

| Обозначение | Назначение |
|-------------|-----------------------|
| 1, 16 | Общий |
| 2 | Выход ПЧ |
| 3 | Выход ПЧ |
| 5 | +U _{CC} |
| 7 | Вход U ₁ |
| 10 | Вход U ₁ |
| 12 | Коррекция |
| 13 | Вход U _{REF} |
| 14 | Коррекция |
| 15 | Вход U _{REF} |

Схема расположения выводов



Нумерация выводов показана условно.
Ключом является капля эмали на первом выводе.

Напряжение питания U_{CC} = 9 В.

Основные электрические параметры

| Наименование параметра, единица измерения | Буквенное обозначение | Норма | | Температура, °С |
|---|--------------------------|----------|----------|-----------------|
| | | не менее | не более | |
| Ток потребления, мА | I _{CC} | - | 3,0 | 25 ± 3 |
| Коэффициент ослабления входного напряжения, дБ | α _{1U1} | 30 | - | 25 ± 3 |
| | α _{2U1} | 10 | - | |
| Коэффициент ослабления опорного напряжения, дБ | α _{1UREF} | 30 | - | 25 ± 3 |
| | α _{2UREF} | 10 | - | |
| Коэффициент шума, дБ | F _n | - | 8 | 25 ± 3 |
| Крутизна преобразования, мА/В | S _{con1} | 5 | - | 25 ± 3 |
| | S _{con2} | 5 | - | |
| | S _{con3} | 3,5 | - | |