

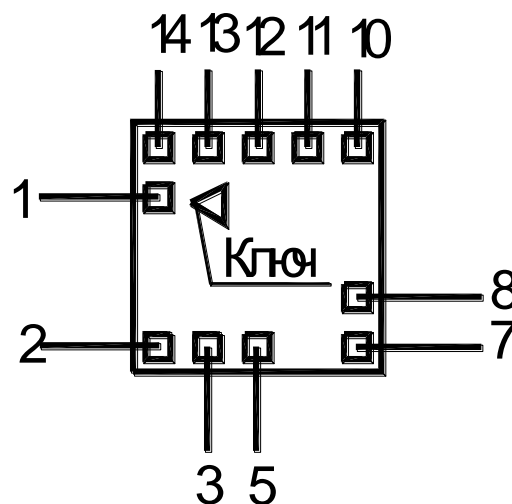
Микросхема 174ПС2Н1МК

Двойной балансный смеситель
АЕЯР.431000.593-06 ТУ
Тип корпуса: бескорпусная

Назначение выводов

Обозначение	Назначение
1, 14	Общий
2	Выход ПЧ
3	Выход ПЧ
5	+ U _{CC}
7	Вход U ₁
8	Вход U ₁
10	Коррекция
11	Вход U _{REF}
12	Коррекция
13	Вход U _{REF}

Схема расположения выводов



Нумерация выводов показана условно.
Ключом является капля эмали на первом выводе.

Напряжение питания U_{CC} = 6 В.

Основные электрические параметры

Наименование параметра, единица измерения	Буквенное обозначение	Норма		Температура, °С
		не менее	не более	
Ток потребления, мА	I _{CC}	-	3,5	25 ± 3
Коэффициент ослабления входного напряжения, дБ	α _{1U1}	30	-	25 ± 3
Коэффициент ослабления опорного напряжения, дБ	α _{1UREF}	30	-	25 ± 3
Коэффициент шума, дБ	F _n	-	8	25 ± 3
Крутизна преобразования, мА/В	S _{con1}	5	-	25 ± 3
	S _{con2}	10	-	
	S _{con3}	4	-	
Динамический диапазон по входному напряжению, дБ	ΔU _{dyn1}	83	-	25 ± 3
	ΔU _{dyn2}	106	-	

